

注意：压缩机关闭后，需3分钟才能启动。

遥控器使用说明
 ◎开关控制键：选择开关机。
 (模式)选择键：选择工作模式。△自动、△制冷、△抽湿、△通风、○制热。自动运行时，如果室温小于21度，进入制热；如果大于27度，进入制冷；设定温度为24度。
 26℃键：一键直达26℃健康制冷。
 (风量)选择键：选择风速。抽湿状态下，室内风机恒为低速。自动风速：设定温度与室温差4度以上为高风，2-3度为中风，2度以下为低风。

使用说明

《预约》选择键：选择预约启动或停止。
 《温度+、-》设定键：设定范围16-30℃。自动运行或抽湿状态下，此键无效。
 《电加热》设定键：制热模式下开启/关闭电加热。
 《定时》方式选择键：选择定时关机，定时开机，或取消定时。
 《时间+、-》设定键：设定范围1-16小时。
 《睡眠》控制键：控制睡眠开关，在睡眠模式，空调8小时后将自动关机。

显示板使用说明

一、模式显示：
 开机状态下
 自动模式：温度指示区显示RU
 制冷模式：制冷指示灯亮，温度指示区显示设定温度&室内温度，当遥控器设定空调时5秒钟内显示设定温度，其他时候显示室内温度。
 抽湿模式：温度指示区显示D
 风速模式：温度指示区显示FR
 制热模式：制热指示灯亮，温度指示区显示设定温度&室内温度，当遥控器设定空调时5秒钟内显示设定温度，其他时候显示室内温度。制热化霜时，温度指示区显示“dF”，指示空调处于化霜状态。
 关机状态：所有指示灯熄灭
 安心睡眠模式：当空调设定为睡眠模式，显示亮度会自动降低，使用户安心睡眠，设定温度自动微调，8小时后自动关机。
 定时开机：温度显示区显示“ON”并且闪烁，说明空调处于定时开机模式。
 定时关机：温度显示区显示当前模式或者温度并且闪烁，说明空调处于定时关机模式。

二、其他说明
 红外接收：接收遥控器发出的红外遥控指令。
 应急自动按键：在没有遥控器情况下，按此键可以启动空调，按一下，空调处于制冷模式，设定温度为26度，风速风向自动。再按一下，空调处于制热模式，设定温度20度，风速风向自动。再按一下关机，可以循环操作。

三、空调压缩机状态指示
 在制冷或者制热模式，当制冷，制热指示灯闪烁，说明空调达到设定温度，或者压缩机处于3分钟保护状态，此时压缩机停止，当制冷制热指示灯常亮，说明空调压缩机启动。

故障指示
 当室内温度传感器出现故障时，温度显示区显示“E1”，请检查传感器是否连接。当管道温度传感器出现故障时，温度显示区显示“E2”，请检查传感器是否连接。

配件清单

名称	单位	数量
空调电脑板	块	1
显示器	只	1
变压器	只	1
温度传感器	根	2
遥控器	只	1
接线端子	套	1

为方便使用，请将说明书剪下保存

断电自动重启功能选择

您可根据使用环境来选择是否需要使用到本产品的断电自动重启功能，设置方法如下：

- 步骤1：当系统处于关机状态，按住显示板的应急自动键④5秒钟。此时温度显示区显示“P1”字符。
- 步骤2：重复按应急自动键④，则设置断电自动重启功能是否启用，同时温度显示区会以显示00或01来表示。
 00：表示未使用断电自动重启功能（本产品出厂默认00）；
 01：表示已使用断电自动重启功能。
- 步骤3：确认设定完成后，无需按键确认，系统会在10秒钟后自动保存并返回关机状态。

天花机吸顶机

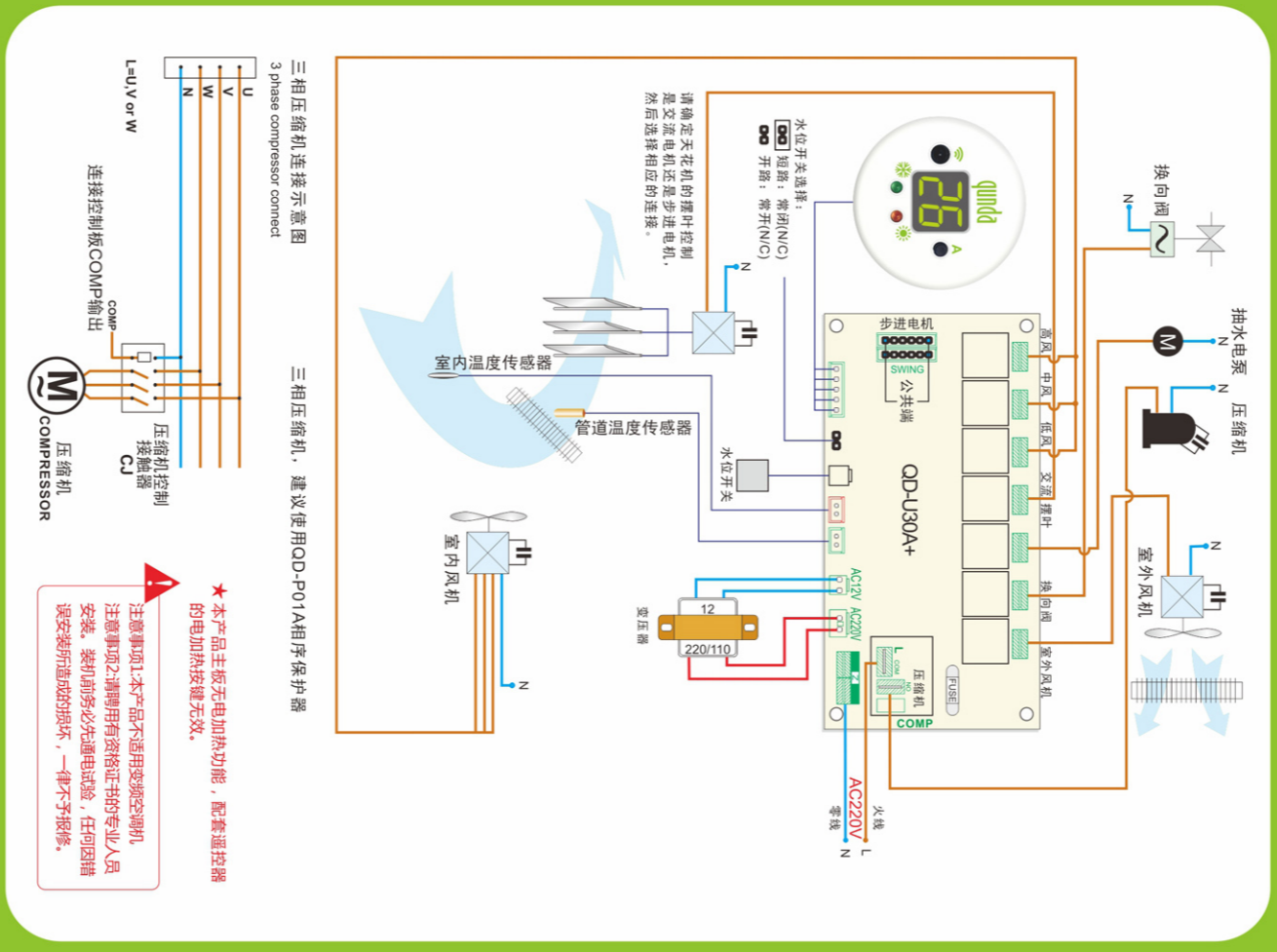
- 全新升级数码显示器，美观清晰易拆卸
- 断电自动重启功能(用户可选择使用)
- 精确稳定的水位控制、抽水功能
- 五种工作模式控制 (自动、制冷、抽湿、通风、制热)
- 高、中、低三档风速控制
- 准确稳定的温度控制
- 准确的自动风功能
- 室外风机独立控制
- 定时开、关机功能
- 睡眠控制
- 双传感器设计，彩色插座，易连接
- 制热防冷风功能
- 高效智能化霜功能
- 盘管过热，过冷保护功能
- 故障自诊断功能
- 压缩机3分钟延时保护功能
- 应急启动功能

NO.W-C-00050-V1

QD-U30A+

天花机吸顶机

● 红外接收头 (IR) 的正前方不可有强光源。
 ● 步进电机输出插座 (SWING) 为6针插座，两侧为公共端 (12V)。连接时风向电机插头的公共端必须插入步进电机输出插座的一个公共端；如果电机的转动方向反了，则应该将风向电机插头的公共端插入步进电机输出插座的另一个公共端。



天花机吸顶机

QD-U30A+



群达·通用型空调控制系统
 江苏群达技术有限公司
 地址：苏州吴江经济技术开发区龙桥路88号
 邮编：215200
 网址：www.qunda.com
 全国免费技术咨询服务热线：400-8878-022



群达·通用型 空调控制系统

QD-U30A+

天花机吸顶机



- 全新升级数码显示器，美观清晰易拆卸
- 断电自动重启功能(用户可选择使用)
- 室外风机独立控制功能，化霜更高效
- 精确稳定的水位控制、抽水功能