

使用说明

说明：压缩机关闭后，需3分钟才能启动。

请注意控制板7805的温度，如果温度太高时请断电检查连接的是否准确。

《模式》选择键：选择工作方式，自动、制冷、抽湿、通风、制热。自动运行时，如果室温小于21度，进入制热；如果大于27度，进入制冷；设定温度为24度。

《风速》选择键：选择风速。抽湿状态下，室内风机恒为低速。自动风速：设定温度与室温差4度以上为高风，2-3度为中风，2度以下为低风。

△▽温度设定键：设定范围16-30℃，自动运行或抽湿状态下，此键无效。

《定时》方式选择键：选择定时关机，定时开机，或取消定时。

《时间+、-》设定键：设定范围1-16小时。

《风向》选择键：选择摆叶摆动或停止。

《睡眠》控制键：控制睡眠开关，在睡眠模式，空调8小时后将自动关机。

《过冷/过热》键：经济运行时有效。按一次过冷或过热键，设定温度升高或下降1℃。

《电加热》键：控制制热时电加热开或关。

⊙ 开关机控制键：选择开关机。

指示灯说明：

红灯亮：空调开；红灯灭：空调关。

黄灯亮：电加热开；黄灯灭：电加热关。

绿灯亮：压缩机启动；绿灯灭：压缩机停止。

黄灯闪烁：定时状态显示。

故障自诊断表：

RMT1室内传感器故障	电源灯以1秒频率闪烁
RMT2管温传感器故障	电源灯以2秒频率闪烁

为使用方便，请将说明书剪下保存

电加热型 挂壁机专用

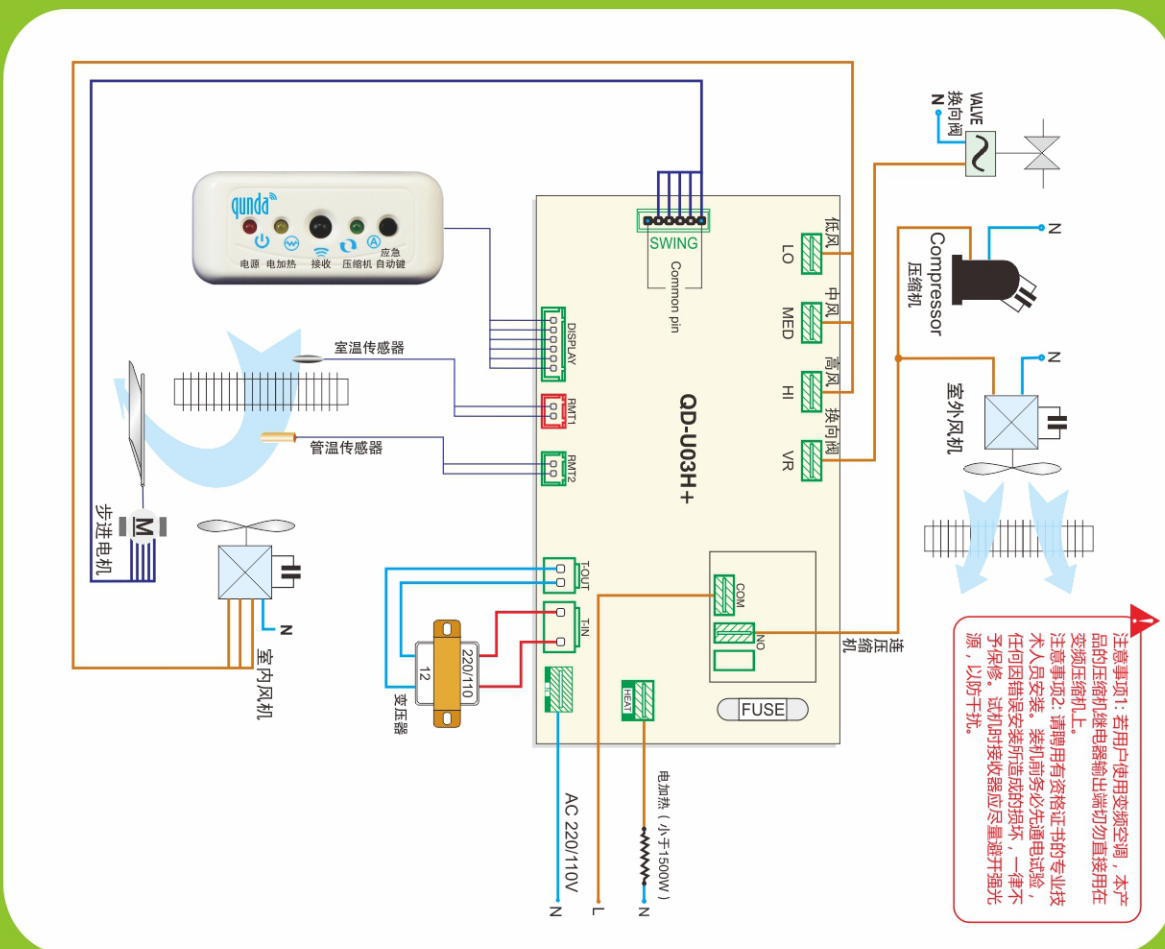
- 五种模式控制
- 准确的自动风功能
- 双传感器
- 准确稳定的温度控制
- 彩色传感器插座，连接更易区分
- 自动智能化霜
- 睡眠控制
- 高、中、低三档风速控制
- 精准的定时功能
- 制热防冷风
- 定时开、关机控制

NO.W-C-00036

QD-U03H+

电加热型 挂壁机专用

- 1 红外接收头 (IR) 的正前方不可有强光源。
- 2 步进电机输出插座 (SWING) 为 6 针插座，请分为公共端 (12V)，连接时风向电机插头的公共端必须插入步进电机输出插座的另一个公共端。如果电机的转动方向反了，则应将风向电机插头的公共端插入步进电机输出插座的另一个公共端。



电加热型 挂壁机专用

QD-U03H+



群达·通用型空调控制系统
江苏群达控制技术有限公司
地址：苏州市吴江区经济技术开发区龙桥路88号
邮编：215200
网址：www.qunda.com
全国免费技术咨询服务热线：400-8878-022



qunda Controller Expert

群达·通用型
空调控制系统

QD-U03H+

电加热型 挂壁机专用



专利产品 仿冒必究



qunda Controller Expert

- 大功率电加热
- 精确温度控制
- 高品质生产工艺