

使用说明

- ◎ **开关机控制键**: 选择开关机。
 - 《**模式**》选择键: 选择工作方式, 自动、制冷、抽湿、通风、制热。自动运行时, 如果室温小于21度, 进入制热; 如果大于27度, 进入制冷; 设定温度为24度。
 - 《**风速**》选择键: 选择风速。抽湿状态下, 室内风机恒为低速。自动风速: 设定温度与室温差4度以上为中风, 2-3度为中风, 2度以下为低风。
 - 《**温度设定**》键: 设定范围16-30℃。自动运行或抽湿状态下, 此键无效。
 - 《**定时**》方式选择键: 选择定时关机, 定时开机, 或取消定时。
 - 《**时间**》、《**-**》设定键: 设定范围1-16小时。
 - 《**风向**》选择键: 选择摆叶摆动或停止。
 - 《**睡眠**》控制键: 控制睡眠开关, 在睡眠模式, 空调8小时后将自动关机。
 - 《**过冷/过热**》键: 经济运行时有效。按一次过冷或过热键, 设定温度升高或下降1℃。
- 错误指示**: 电源灯闪烁, 室内温度传感器故障
 定时灯闪烁, 管道温度传感器故障

为便使用, 请将说明书剪下保存

群达·通用型 空调控制系统 QD-U03AX

- 大体积高可靠风机启动电容
- 高效智能自动化霜功能
- 五种模式控制
- 高、中、低三档风速控制
- 定时开、关机控制
- 彩色传感头插座, 连接更易区分
- 豪华接收器, 外形美观, 工作状态直观显示
- 变压器连接升级, 快速插头, 安装更加方便
- 室外风机单独控制
- 双传感头
- 准确稳定的温度控制
- 准确的自动风功能
- 睡眠控制
- 制热防冷风

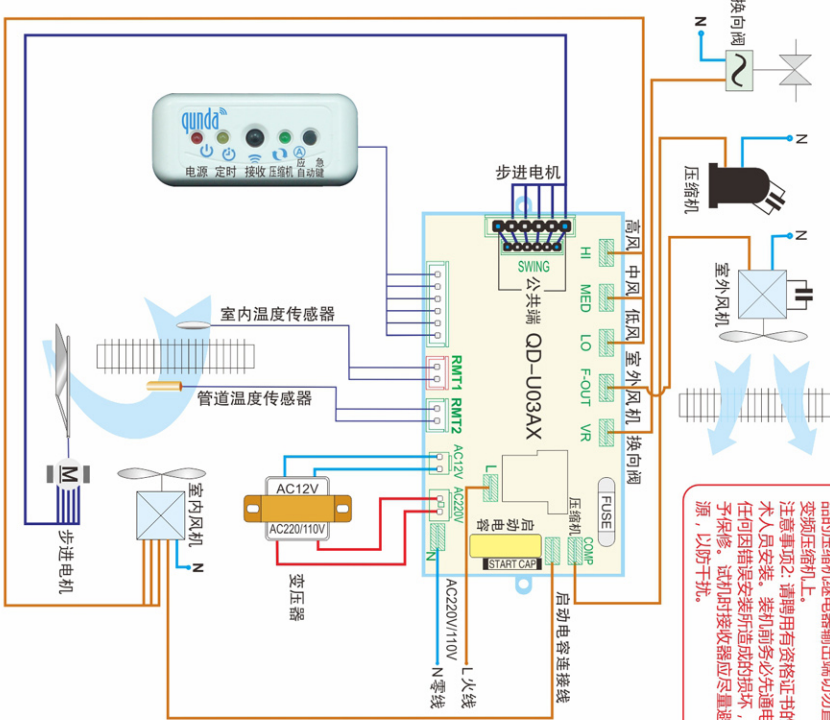
NO.W-C-00034-V1

QD-U03AX

群达·通用型 空调控制系统

1. 红外接收头 (IR) 的正前方不可有强光源。
2. 步进电机输出插座 (SWING) 为 6 针插座, 两侧为公共端 (2V), 连接时风向电机插头的公共端必须插入步进电机输出插座的一个公共端, 如果电机的转动方向反了, 则应该将风向电机插头的公共端插入步进电机输出插座的另一个公共端。

安装特别提醒:
 1. 如果原空调电脑板与启动电容是分开的, 那么就不需要连接本控制板启动电容, 对性能没有影响。
 2. 如果原空调电脑板启动电容与本电脑板启动电容的容量不同, 建议还是连接原启动电容, 能保证风机转速与原来一致。



注意事项1: 若用户使用原装空调, 本产品的正确安装可使空调输出风量切切实实地在变频变频时, 请参照有资质证书的专业技术人员的安装。本产品在出厂前已经过严格测试, 任何因安装不当造成的故障, 一概不予保修。如用户对接收器有要求, 请参照本手册, 以图为准。

群达·通用型 空调控制系统

QD-U03AX



群达·通用型空调控制系统
 江苏群达控制技术有限公司
 地址: 苏州市吴江区经济技术开发区龙桥路888号
 邮编: 215200
 网址: www.qunda.com
 全国免费技术咨询服务热线: 400-8878-022



群达·通用型 空调控制系统

QD-U03AX

- 自带强劲启动电容
- 室外风机单独控制
- 制热防冷风



专利产品 仿冒必究



- 自带强劲启动电容
- 室外风机单独控制
- 制热防冷风