

### 使用说明

- ◎ **开关机控制键**: 选择开关机。
- 《**模式**》**选择键**: 选择工作方式, 自动、制冷、抽湿、通风、制热。自动运行时, 如果室温小于21度, 进入制热; 如果大于27度, 进入制冷; 设定温度为24度。
- 《**风速**》**选择键**: 选择风速。抽湿状态下, 室内风机恒为低速。自动风速: 设定温度与室温差4度以上为中风, 2-3度为中风, 2度以下为低风。
- △ **温度设定键**: 设定范围16-30℃, 自动运行或抽湿状态下, 此键无效。
- 《**定时**》**方式选择键**: 选择定时关机, 定时开机, 或取消定时。
- 《**时间**+、-》**设定键**: 设定范围1-16小时。
- 《**风向**》**选择键**: 选择摆叶摆动或停止。
- 《**睡眠**》**控制键**: 控制睡眠开关, 在睡眠模式, 空调8小时后将自动关机。
- 《**过冷/过热**》**键**: 经济运行时有效。按一次过冷或过热键, 设定温度升高或下降1℃。

为方便使用, 请将说明书剪下保存

## 群达·通用型 空调控制系统 QD-U02CX

- 大体积高可靠风机启动电容
- 准确的自动风功能
- 室外风机单独控制
- 定时开、关机控制
- 高效定时化霜功能
- 睡眠控制
- 五种模式控制
- 豪华接收器, 外形美观, 工作状态直观显示
- 高、低二档风速控制
- 变压器连接升级, 快速插头, 安装更加方便
- 准确稳定的温度控制

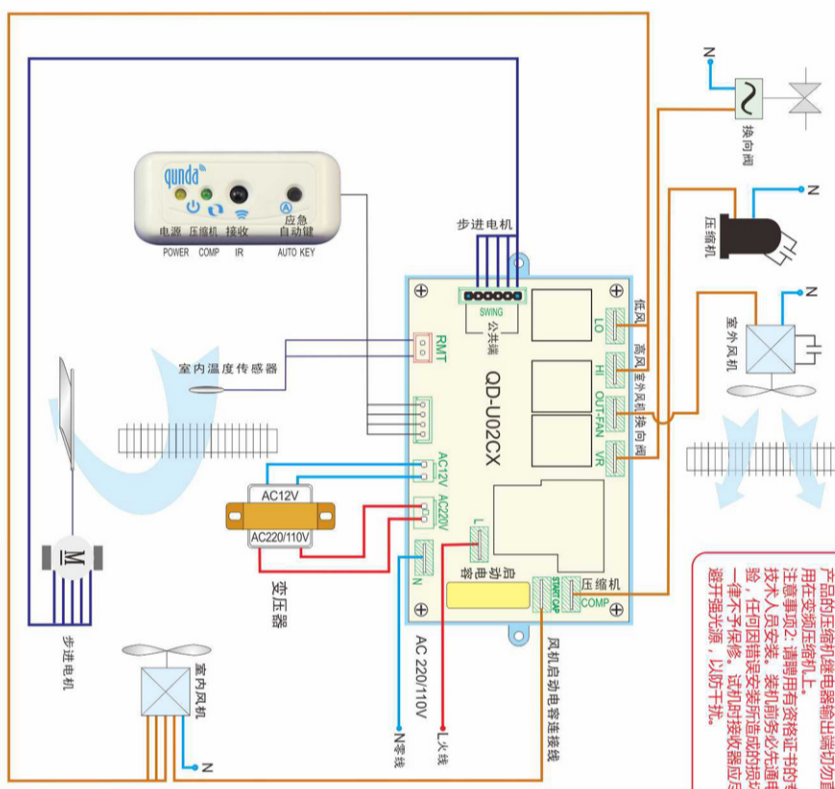
NO.W-C-00017-V2

# QD-U02CX

## 群达·通用型 空调控制系统

1. 红外接收头 (IR) 的正前方不可有强光源。
2. 步进电机输出插座 (SWING) 为6针插座, 两侧为公共端 (12V), 连接时向电机插头的公共端必须插入步进电机输出插座的一个公共端; 如果电机的转动方向反了, 则应旋转风向电机插头的公共端插入步进电机输出插座的另一个公共端。

**安装特别提醒:**  
1. 如果原空调电脑板与启动电容是分离的, 那么就不需要连接本控制板启动电容, 对性能没有影响。  
2. 如果原空调电脑板启动电容与本电脑板启动电容的容量不同, 建议还是连接原启动电容, 能保证风机转速与原来一致。



## 群达·通用型 空调控制系统

# QD-U02CX



群达·通用型空调控制系统  
江苏群达控制技术有限公司  
地址: 苏州市吴江区经济技术开发区龙桥路888号  
邮编: 215200  
网址: www.qunda.com  
全国免费技术服务热线: 400-8878-022



## 群达·通用型 空调控制系统

# QD-U02CX

- 大体积高可靠风机启动电容
- 高效定时化霜功能
- 室外风机单独控制



专利产品 仿冒必究



- 大体积高可靠风机启动电容
- 高效定时化霜功能
- 室外风机单独控制