



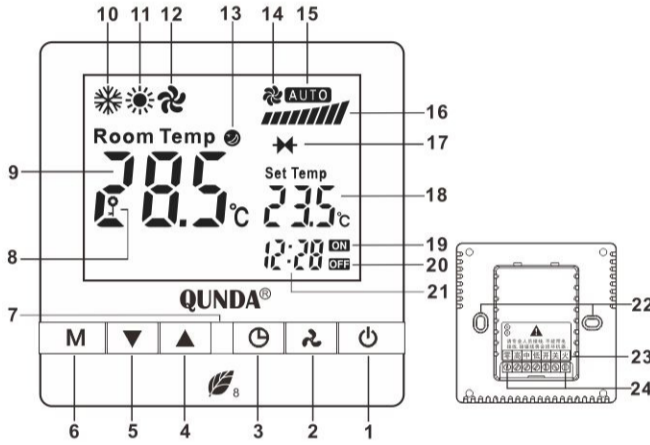
1. 前言

尊敬的用户：您好！感谢您选用群达公司QD-HVAC系列中央空调室内温度控制器... 请您在使用前仔细阅读本说明书...

2. 产品功能概述

- 2.1 产品应用：QD-HVAC08温度控制器可以控制单个二线城市电动阀和单个三线城市电动阀...
2.2 产品特点：高雅、时尚的外观设计，适合高档商场、酒店、办公室及家居...

3. 产品前后示意图及描述



示意图描述

Table with 2 columns: 序号 (Serial Number) and 描述 (Description). Lists 24 numbered items corresponding to the thermostat's features and components.

4. 基本操作

- 4.1 开机/关机：按“开”键一次开机...
4.2 设定温度：开机状态下，按“▲”或“▼”键设置所需的温度...
4.3 模式选择：开机状态下，按“M”键进行工作模式切换...

以上时，自动选择高速；当室温与设置温度相差2-3℃时，自动选择中低速... 4.5 定时键：开机状态下，按一下“⌚”键，显示睡眠符号并且闪烁...
4.6 按键快速上锁和解锁：在任何情况下，同时按下“▲”和“▼”键5秒钟...

5. 电动阀和风机的控制

- 5.1 电动阀的控制：5.1.1 二管制水系统 (F1=1, F1=2) 在制冷(制热)模式下...
5.1.2 四管制水系统 (F1=3) 在制冷工作模式下...
5.2 风机的控制：风机有高速、中速、低速三个输出...

6. 工厂参数设定

用户可以通过对工厂参数的设定来增加温控器的功能及改变温控器参数... 6.1 进入工厂参数设定模式：6.1.1 在关机状态下，同时按下“M”键和“⌚”键5秒钟...



6.3 工厂参数说明

- 6.3.1 参数F1: 阀门类型参数设定...
6.3.2 参数F2: 温度校准功能...
6.3.3 参数F3: 风机模式设定...
6.3.4 参数F4: 低温保护功能...
6.3.5 参数F5: 掉电重启功能...
6.3.6 参数F6: 阀门延时开启功能...
6.3.7 参数F7: 按键锁定功能...

6.4 恢复出厂设置

在关机状态下，同时按下“M”键和“⌚”键5秒钟，液晶屏显示“dEFLU”，松开按键，按“开”键，温控器即恢复为出厂模式。

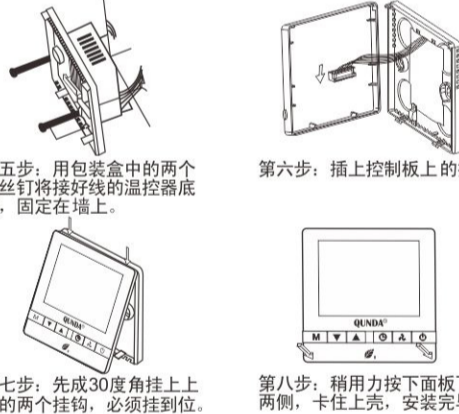
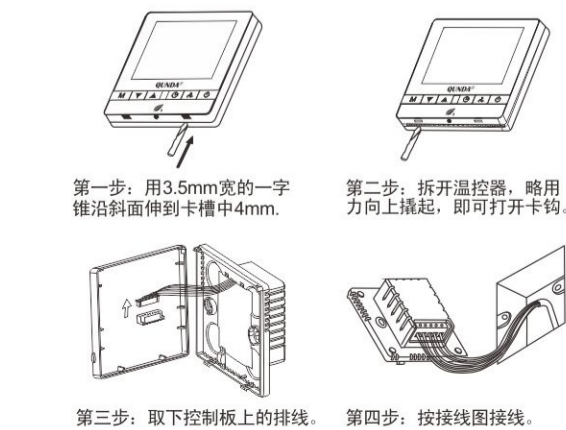
7. 温控器的安装

7.1 安装准备

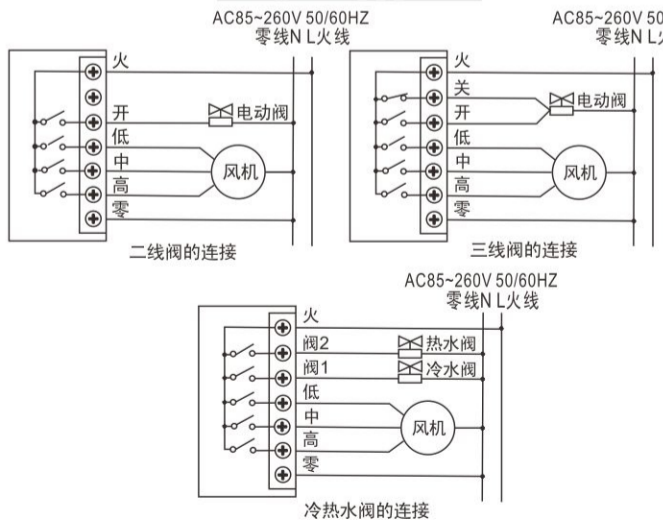
- 7.1.1 请参阅后面“10. 重要提示及注意事项”。
7.1.2 进行如下准备：7.1.2.1 温控器安装位置，墙上预装86×86接线盒...
7.1.2.2 根据工地选择的控制设备对象...
7.1.2.3 放置导线，并用线标清楚标示每一根导线...
7.1.2.4 关闭AC220V总供电电源开关...

7.2 安装步骤

- 7.2.1 上述准备工作完成后，请按照下面的安装示意图和说明正确安装。
7.2.2 注意：当安装工作全部完成，在正式使用前应将温控器液晶显示屏上的保护膜揭掉。



8. 接线图



9. 故障处理

Table with 2 columns: 现象 (Phenomenon) and 处理 (Solution). Lists common issues like power failure, display error, and remote control failure with their respective solutions.

10. 重要提示及注意事项

10.1 温控器安装位置的选择

- 温控器的正确安装位置如右图所示，高度通常为距地面1.5米。安装位置应避免下列情况：1. 墙角、门窗边、门上或门下...
10.2 温控器安装时的注意事项：1. 安装时如果采用硬接线，必须先弯折合适角度...
11. 技术参数表

Technical specification table with columns: 感温元件 (Temperature sensor), 控温精度 (Control accuracy), 温度设置 (Temperature setting), etc.

12. 包装内部件

Table listing components included in the package: 产品包装盒 (Product box), 温度控制器 (Thermostat), 产品说明书 (Manual), 安装螺钉 (Screws).

13. 重要声明

* 本说明书适用于江苏群达控制技术有限公司生产的温控器产品... 设计变更如有更改，恕不另行通知。