



### 1. 前言

QD31B是我公司最新推出的一款交直流变频柜机通用型空调控制系统。  
感谢您选用本产品，能为您生活提供方便，是我公司全体同仁的最大心愿。请您在使用前仔细阅读此使用说明，这将有助您正确使用交直流变频柜机通用型空调控制系统。

### 2. 控制系统简介

- 1) 控制系统组成：①室内机通用板，②遥控器，③室外机变频通用板，④电解电容板。
- 2) 安装前请确认空调是交流变频还是直流变频。
- 3) 本变频板无需使用信号线，室外机变频通用板按接线图连接到室内机通用板的COMP端，就可以正常工作，智能调节运行频率。
- 4) 变频通用板有3分钟延时保护功能，化霜或者断电3分钟后，压缩机才能重新启动。
- 5) 空调工作时，压力不断降低，噪声很大，需要检查压缩机三根线是否接反及缺相。压缩机的最大运行电流请勿超过空调额定电流的110%。

### 3. 安装前注意事项

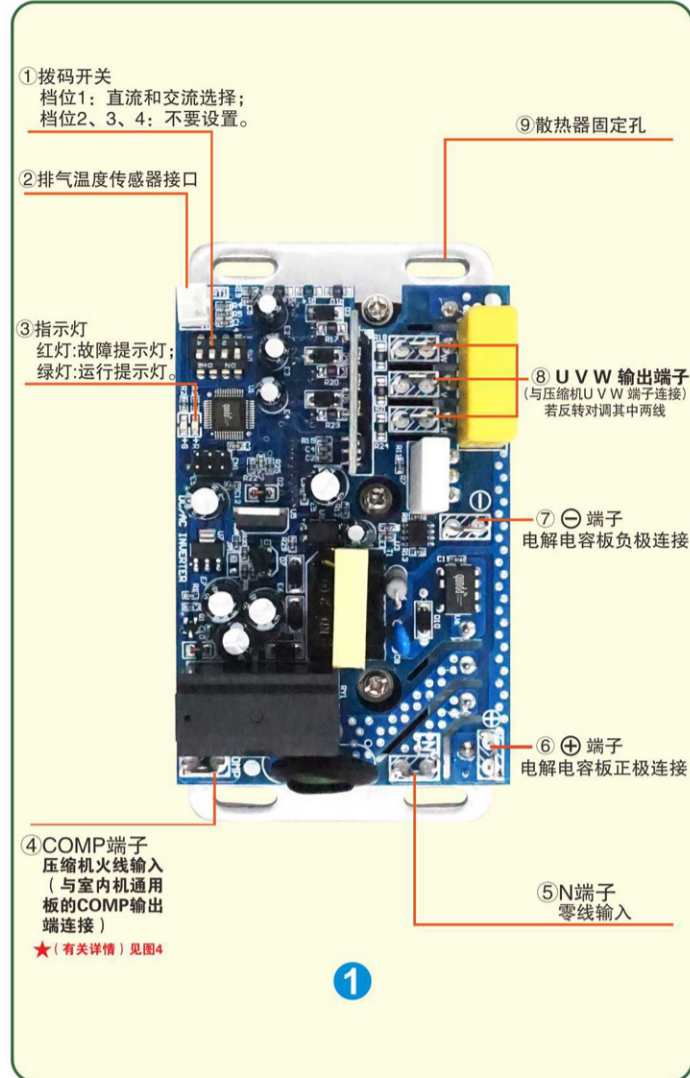
- 请聘请专业技术人员进行安装，装机前务先通电测试，变频通用板断电3分钟内存有高压，请注意安全。
- 变频通用板自带的散热片与原机散热片之间要安装牢固并涂上导热硅脂，确保更好的散热。
- 用户只需要使用变频通用板上的拨码开关1来选择直流变频器或交流变频器，确保其他拨码开关保持默认设置。
- 变频通用板上的拨码开关1，默认设置(在数字端)适用直流压缩机。使用前请务必确认压缩机是直流压缩机还是交流压缩机，如果您使用的是交流压缩机，请务必将拨码开关1拨至ON端。
- 电解电容板上的正极、负极连接线必须正确连接到变频通用板④端和⑤端的插头上。
- 原压缩机的三根线(U、V、W)必须与变频通用板上的U、V、W插片对应插接，必须插接牢固和接触良好。
- 因安装不当及错误而造成的任何损坏，或者人为因素而烧毁模块的不在保修范围内。对于需要返厂维修的，请把主板和包装盒一起退回，并在包装盒底部注明故障现象。

### 4. 室外机变频通用板

#### 4.1 变频通用板的结构与安装

- 1) 变频通用板结构图
- ① 拨码开关：4档拨码开关。用户只需要使用变频通用板上的拨码开关1来选择直流变频器或交流变频器，确保其他拨码开关保持默认设置。变频通用板上的拨码开关1，默认设置(在数字端)适用直流压缩机。使用前请务必确认压缩机是直流压缩机还是交流压缩机，如果您使用的是交流压缩机，务必将拨码开关1拨至ON端。
- ② 排气温度传感器接口：当压缩机排气温度高于110℃时进行停机保护。
- ③ 指示灯：运行正常时，选择直流压缩机档位，绿色LED灯常亮；选择交流压缩机档位，绿色LED灯闪烁。运行故障时：绿色LED灯熄灭，红色LED灯闪烁。根据故障现象，红色LED灯会有不

- ④ 同次数的闪烁，有关详情，请查看故障指南以供参考。
- ④ COMP端子：与室内机通用板的COMP端口相连。
- ⑤ N端子：零线输入端。
- ⑥ ⊕端子：与电解电容板正极连接。
- ⑦ ⊖端子：与电解电容板负极连接。
- ⑧ U、V、W输出端子：与压缩机的U、V、W端子对应连接，若反转，调整其中两根。
- ⑨ 散热器固定孔：将变频通用板固定在原机器的散热片上。

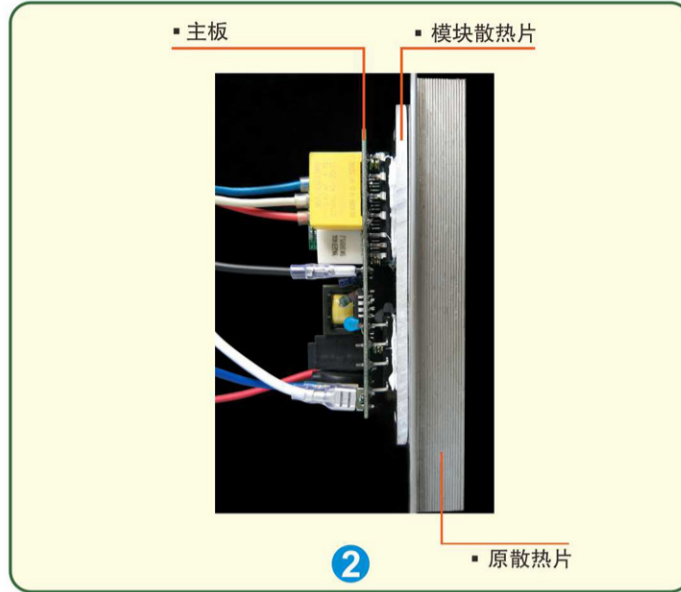


档位	ON端	数字端
1	交流变频	直流变频
2	无效	无效
3	无效	无效
4	无效	无效

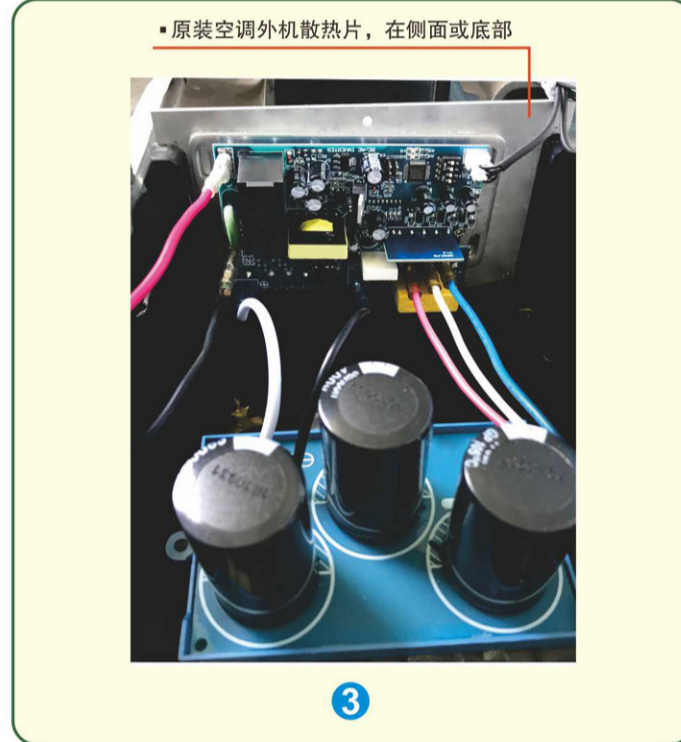
#### 2) 室外变频通用板安装方法：

- 安装前测试：  
第一步：先通电测试，确保万板良好。通电后，如果绿色LED灯常亮，说明选择的是直流变频器；如果绿色LED灯闪烁，说明选择的是交流变频器。  
第二步：安装前，用万用表的电阻档检测压缩机的线圈是否正常，压缩机三个脚阻值是否一样，如果不一样时，压缩机有故障，请勿安装，以免损坏变频通用板。

▲ 变频通用板自带一个散热片，为了保证变频模块散热良好，要把变频通用板自带的散热片和原机散热片紧贴在一起，并在散热片之间涂上导热硅脂，并用2个螺丝固定拧紧(螺丝在料包中)。



#### 3) 安装最终图示参考：



#### 4.2 室外机故障指南

● 交流变频通用板故障含义：

红色LED闪烁次数	故障说明
1次	直流母线电压过压或欠压
2次	过流保护
3次	IPM过流保护
4次	排气温度过高

● 直流变频通用板故障含义：

红色LED闪烁次数	故障说明
1次	直流母线电压过压或欠压
2次	过流保护
3次	IPM过流保护
4次	排气温度过高
5次	压缩机转子失步故障

● 注：出现停机报警时，断电重启即可解除报警

#### 4.3 技术参数

应用范围	变频柜机空调
使用功率	2-3P
最高输入电压	AC240V
最低输入电压	AC180V
最大输出电流	20A
最高输出频率	100Hz

#### 4.4 温馨提示

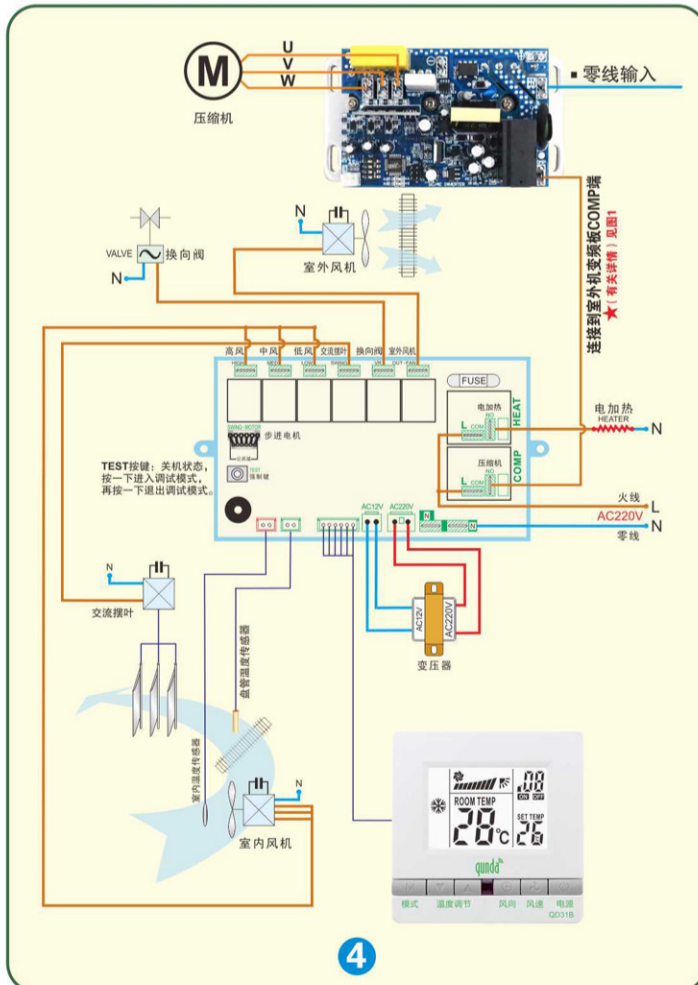
- 确定空调是交流变频还是直流变频的方法：  
1. 通过空调侧名牌型号进行确定。  
2. 如果还是不能确定，请向我公司咨询。



### 5. 室内机通用板使用说明

#### 5.1 室内机通用板接线图和安装说明

1) 室内机通用板控制室外机的压缩机驱动板、四通阀、外风机。



- 注意：  
● 步进电机输出插座(SWING)为6针插座，两侧为公共端(12V)。连接时向电机插头的公共端必须插入步进电机输出插座的一个公共端；如果电机的转动方向反了，则应该将向电机插头的公共端插入步进电机输出插座的另一个公共端。  
● 红外接收头(IR)的正前方不可有强光源。

#### 5.2 室内机故障指南

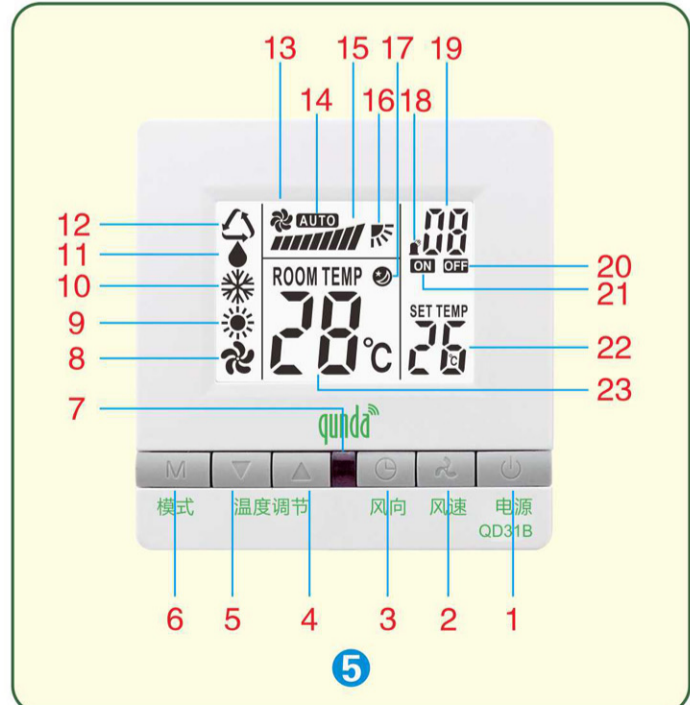
室内机通用板代码含义

故障显示	故障说明
室内温度显示E或Er	室内温度传感器故障
在调试模式下，设置温度显示E或Er	盘管温度传感器故障

#### 5.3 显示板说明

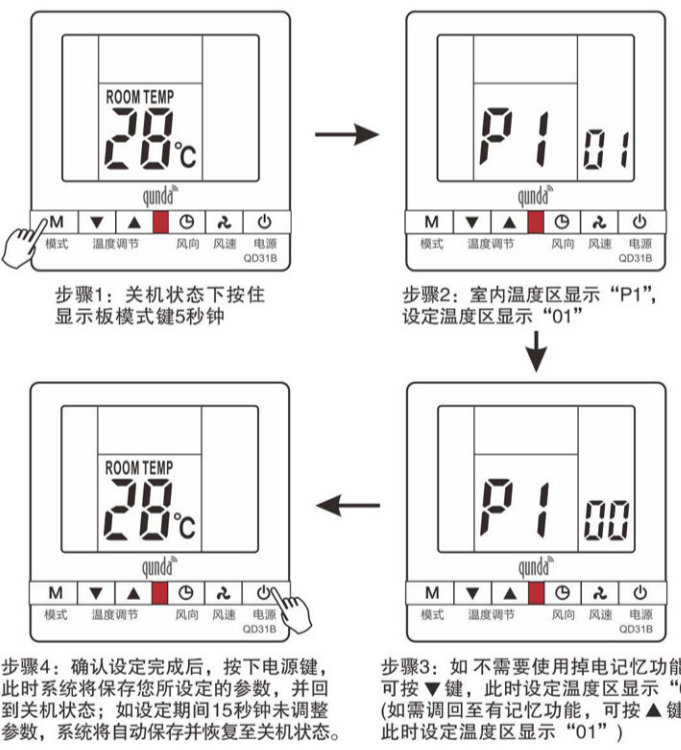
- 1 电源开关机按键。用于手动开启和关闭控制器。
- 2 风速选择键。开机状态下，用于切换风机的高速、中速、低速和自动风。
- 3 风向键。开机状态下，用于控制摆叶的摆动或停止。
- 4 上键。开机状态下，用于增加设定温度值。
- 5 下键。开机状态下，用于减少设定温度值。
- 6 模式键。开机状态下，用于切换控制器的制冷、除湿、通风、制热、自动工作模式。

- 7 红外接收窗。用于接收来自遥控器的控制指令。
- 8 通风符号。表示当前的工作模式为通风模式。
- 9 制热符号。表示当前的工作模式为制热模式。
- 10 制冷符号。表示当前的工作模式为制冷模式。
- 11 除湿符号。表示当前的工作模式为除湿模式。
- 12 自动符号。表示当前的工作模式为自动模式。
- 13 风机运行符号。符号转动表示风机在运行，符号静止，风机不运行。
- 14 自动风速符号。表示风机处于自动换挡方式。
- 15 手动风速符号。3竖条表示风速低，6竖条表示风速中，9竖条表示风速高。
- 16 摆风符号。当摆叶运行时此符号会显示。
- 17 睡眠符号。当开启睡眠功能时此符号会显示。
- 18 压缩机符号。当压缩机开启时此符号会显示。
- 19 定时时间。当处于定时开机或者定时关机状态时，显示定时的小时数。
- 20 定时关机符号。当设定定时关机时此符号会显示。
- 21 定时开机符号。当设定定时开机时此符号会显示。
- 22 设定温度。开机显示用户设定的温度值或显示“dF”表示制热化霜状态。
- 23 室内温度。显示室内温度值。



#### 5.4 断电记忆功能选择

- 您可根据使用环境来选择是否需要使用到本产品的断电记忆功能，设置方法如下：
- 步骤1：当系统处于关机状态时，按住显示板的模式键5秒钟。
  - 步骤2：此时室内温度区域显示“P1”字符，设定温度区显示“01”(本产品默认为01：即有记忆功能)。
  - 步骤3：如不需要使用掉电记忆功能，可按▼键，此时设定温度区显示“00”；如需调回至有记忆功能，可按▲键，此时设定温度区显示“01”。
  - 步骤4：确认设定完成后，按下电源键，此时系统将保存您所设定的参数，并回到关机状态；如设定期间15秒钟没有调整参数，系统将自动保存并恢复至关机状态。



#### 5.5 遥控器使用说明



- 1) 开关机控制键：选择开关机。
- 2) 温度设定键：设定范围16~30℃，自动运行或抽湿状态下，此键无效。
- 3) 模式选择键：选择工作方式，自动、制冷、抽湿、通风、制热。自动运行时，如果室温小于21℃，进入制热；如果大于27℃，进入制冷；设定温度为24℃。
- 4) 风速选择键：选择风速。抽湿状态下，室内风机恒为低速。自

- 动风速：设定温度与室温差4℃以上为中风，2~3℃为中风，2℃以下为低风。  
5) 26℃键：一键直达26℃健康制冷。为您提供友好和舒适的环境温度。  
6) 风向选择键：选择摆叶摆动或停止。  
7) 快热设定键：直接进入制热模式，温度为20℃。为您提供友好和舒适的环境温度。  
8) 睡眠控制键：控制睡眠开关，在睡眠模式，空调8小时后将自动关机。  
9) 定时方式选择键：选择定时关机，定时开机，或取消定时。  
10) 时间+、-设定键：设定范围1-16小时。  
11) 复位键：按一下重置遥控器。

#### 6. 包装部件

名称	数量	单位
室内机通用板	1	块
室内单元传感器	2	根
室内机变压器	1	只
室内机显示面板	1	块
室外机变频通用板	1	块
压缩机排气温度传感器	1	根
电解电容板	1	块
遥控器	1	只
说明书	1	张
料包	2	只

#### 公司信息

制造商：江苏群达控制技术有限公司  
地址：苏州市吴江经济技术开发区龙桥路888号  
邮编：215200  
网址：www.qunda.com (所需说明书资料可从网上下载)  
免费技术咨询服务热线：400-8878-022  
(工作时间：08:00-11:30、12:30-17:00，双休日、节假日休息)

★ 本公司保留此说明书的最终解释权，设计及规格如有更改，恕不另行通知。