

QD25A

- 自带三相相序保护功能
- 可选单/双系统及单/三相电源
- 可选单循环热泵/直热循环热泵
- 太阳能热水功能
- 电加热辅助制热功能
- 制热时智能除霜功能

- 制热/制冷水温度精确控制功能
- 定时开关机功能:设定范围1-24小时
- 掉电记忆功能:自动恢复断电前工作状态(可选有/无)
- 高低水位检测及保护
- 压缩机排气开关保护功能
- 压缩机高/低压及水流开关保护功能

- 冬季具有二级防冻保护功能
- 压缩机三分钟延时保护功能
- 所有温度传感器温度实时查询及故障显示功能
- 可编程适用多种机型
- 直观大液晶屏显示操作面板
- 环境温度、设定温度，双温显示一目了然

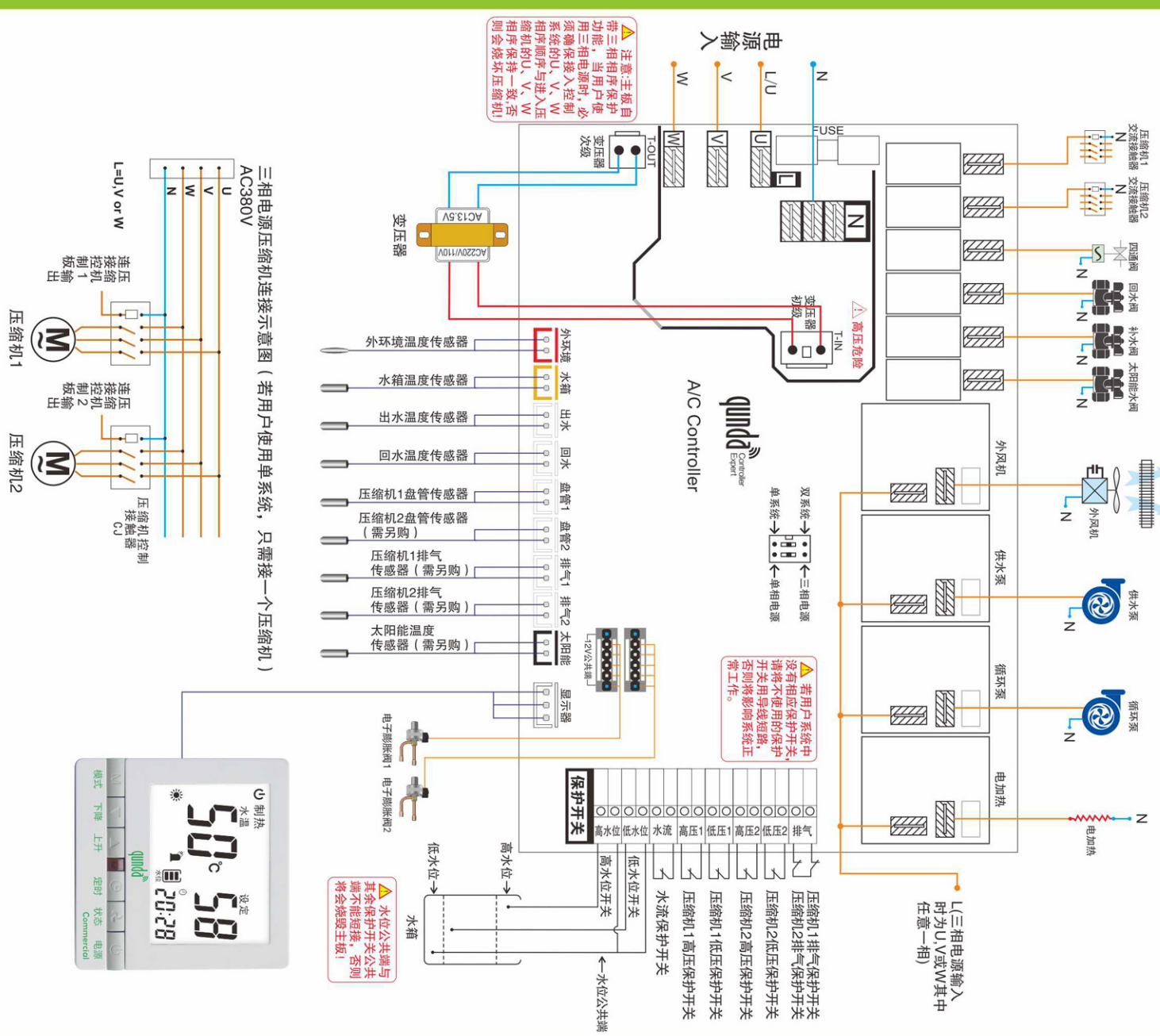
NO.W-C-00022-V1

商用热泵 通用型控制系统

QD25A

QD25A

商用热泵 通用型控制系统



请聘用有资格证书的专业技术人员安装。装机前务必先通电试验，任何因错误安装所造成的损坏，一律不予保修。试机的接收器应尽量避开强光源，以防干扰。

电子膨胀阀注意事项：

1. 如果用户的控制系统中没有电子膨胀阀部件，则无需连接，如果有，请按以下方法连接：
2. 由于不同的热泵厂家可能使用的电子膨胀阀插头的排列顺序不一样，所以必须先判断电子膨胀阀的插头方向是否正确，判断方法如下：
(1) 将整个系统断电
(2) 电子膨胀阀的插头为6针插座，两侧为公共端（12V），连接时电子膨胀阀插头的公共端必须插入控制板上电子膨胀阀插座的两个公共端，连接完成后通电开机测试，在压缩机启动后一分钟再用压力表检测压缩机的压力值并记录较大的那次数值，然后关闭断电，将电子膨胀阀的公共端插入电子膨胀阀插座的另一个公共端，再次通电开机测试，在压缩机启动后一分钟再用压力表检测压缩机的压力值并记录较大的那次数值，然后将前两次记录的最大数值作比较，数值小的那次即为电子膨胀阀插头的正确插法，如果电子膨胀阀插头方向不正确，热泵长期工作可能会损坏电子膨胀阀或热泵的制热效果很差！

群达·商用热泵通用型控制系统



江苏群达技术有限公司
地址：苏州市吴江经济技术开发区龙桥路88号
邮编：215200
网址：www.qunda.com
全国免费技术咨询服务热线：400-8878-022



群达·商用热泵 通用型控制系统

- 自带三相相序保护功能
- 可选单/双系统及单/三相电源
- 可选单循环热泵/直热循环热泵
- 太阳能热水功能
- 电加热辅助制热功能



专利产品 仿冒必究



- 自带三相相序保护功能
- 可选单/双系统及单/三相电源
- 可选单循环热泵/直热循环热泵
- 太阳能热水功能
- 电加热辅助制热功能
- 制热时智能除霜功能