

QD22DT

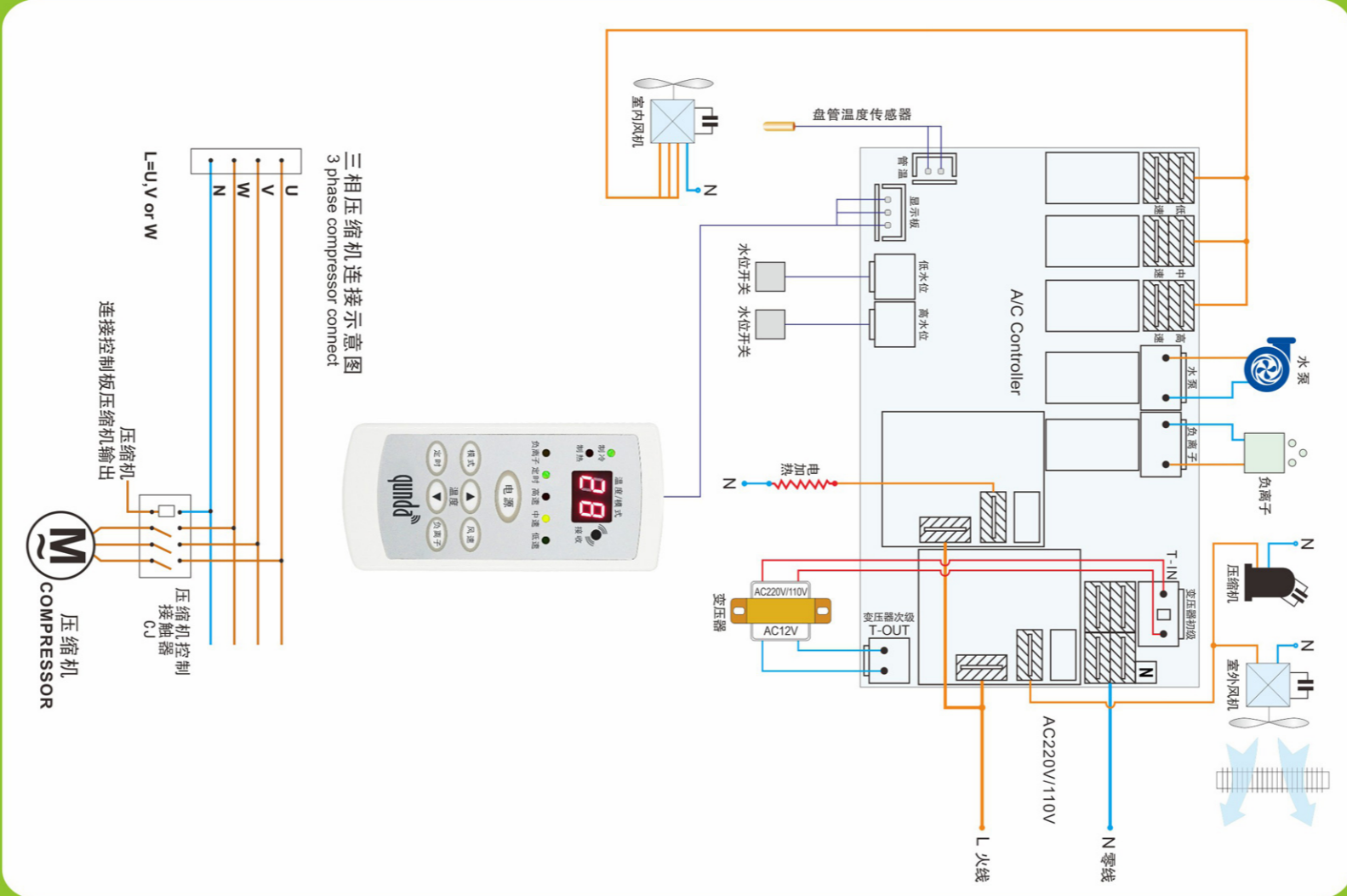
- 电梯空调专用
- 智能水位控制
- 断电记忆功能
- 精确的定时功能
- 功能全面的手动操作、显示面板
- 电加热保护功能
- 制热防冷风功能
- 压缩机延时保护功能
- 故障自检功能
- 水位保护功能

NO.W-C-00030-V1

QD22DT

电梯空调 通用型控制系统

- 注意事项：**
1. 红外接收头（IR）的正前方不可有强光源。
 2. 请聘用有资格证书的专业人员安装。装机前务必先通电试验，任何因错误安装所造成的损坏，一律不予保修。



电梯空调 通用型控制系统

QD22DT



群达·电梯空调通用型控制系统



江苏群达技术有限公司
地址：苏州市吴江区经济技术开发区龙桥路88号
邮编：215200
网址：www.qunda.com
全国免费技术咨询服务热线：400-8878-022



群达·电梯空调 通用型控制系统

QD22DT

电梯空调专用
智能水位控制
断电记忆功能
精确的定时功能



专利产品 仿冒必究



- 电梯空调专用
- 智能水位控制
- 断电记忆功能
- 精确的定时功能