

**注意：压缩机关闭后，需3分钟才能启动。**

一、显示器说明



温度区显示: RU(自动模式)、dr(除湿模式)、FR(通风模式)、dF(化霜) 在制冷、制热模式, 当用遥控器调整温度时, 5秒钟内设定温度显示并闪烁, 其他时间显示室内温度。  
 关机状态: 所有指示灯都熄灭  
 安心睡眠模式: 当空调设定为睡眠模式, 显示亮度会自动降低, 使用户安心睡眠, 设定温度自动微调, 8小时后自动关机。  
 定时开机: 温度显示区显示“ON”, 说明空调处于定时开机模式。  
 定时关机: 温度显示区显示当前模式或者温度并且闪烁, 说明空调处于定时关机模式。

二、其他说明

红外接收: 接收遥控器指令。  
 应急自动按键: 在没有遥控器情况下, 按此键可以启动空调, 按一下, 空调处于制冷模式, 设定温度为26度, 风速风向自动。再按一下, 空调处于制热模式, 设定温度20度, 风速风向自动。再按一下关机, 可以循环操作。  
 在制冷或者制热模式, 当制冷, 制热指示灯闪烁, 说明空调达到设定温度, 或者压缩机处于3分钟保护状态, 此时压缩机停止, 当制冷制热指示灯亮, 说明空调压缩机启动。

三、故障指示

温度区显示E1: 室内温度传感器故障;  
 温度区显示E2: 盘管温度传感器故障;

四、断电自动重启功能选择(本产品出厂默认00, 无断电自动重启功能)

您可根据使用环境来选择是否需要使用到本产品的断电自动重启功能;  
 设置方法如下:  
 • 步骤1: 当系统处于关机状态, 按住显示板的应急自动键A 5秒钟。此时温度显示区显示“P1”字符。  
 • 步骤2: 重复按应急自动键A, 则设置断电自动重启功能是否启用, 同时温度显示区会以显示00或01来表示。  
 00: 表示无断电自动重启功能(本产品出厂默认00);  
 01: 表示有断电自动重启功能。  
 • 步骤3: 确认设定完成后, 无需按键确认, 系统会在10秒钟后自动保存并返回关机状态。

此处挖洞

配件清单

名称	单位	数量
空调电脑板	块	1
变压器	只	1
显示器	只	1
温度传感器	根	2
接线端子	套	1
内风机连接线	根	1

通用主流原装空调遥控器外形



原装空调通用型

- 超强芯片, 兼容大部分空调厂家遥控器, 可直接使用
- 全新升级的数码显示器, 清晰美观易拆卸
- 辅助电加热功能
- 室外风机独立控制, 化霜更高效
- PG电机快速插头
- 带风机启动电容
- 压缩机延时保护
- 风量高、中、低无级控制

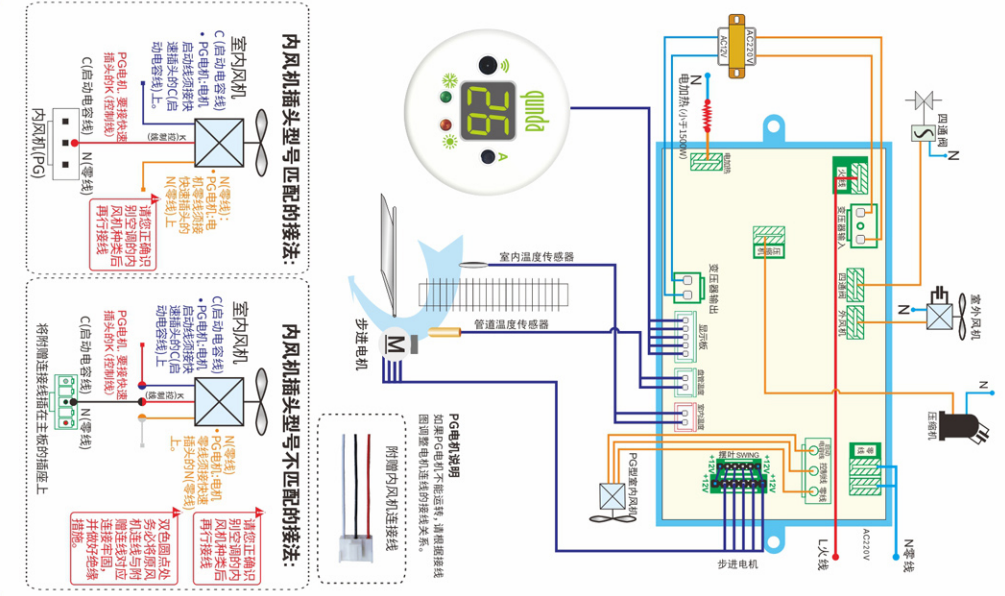
- 定时开/关机控制, 睡眠控制
- 制热防冷风
- 故障自诊断功能
- 双传感器
- 准确的自动风功能
- 自动化霜
- 盘管过热保护

NO.W-C-00060-V1

QD03N+

原装空调通用型

1. 若用户需要使用变频空调, 本产品的压缩机健康电路输出端切勿直接用在变频压缩机上。  
 2. 请前用有资格的专业人员安装。安装前务必先通电试机, 任何因错误安装所造成的损坏, 一概不予保修。  
 3. 红外接收头 (IR) 的正反面不可有光源。  
 4. 步进电机输出轴 (SWING) 为6齿相数, 两侧为公共端 (+12V), 连接时风向电机插头公共端必须插入步进电机输出轴上的一个公共端; 如某电机的转动方向不对, 则应将该风向电机插头的公共端插入步进电机输出轴的另一公共端。



原装空调通用型

QD03N+



群达·通用型空调控制系统  
 江苏群达技术有限公司  
 地址: 苏州市吴江经济技术开发区龙桥路88号  
 邮编: 215200  
 网址: www.qunda.com  
 全国免费技术咨询服务热线: 400-8878-022



qunda Controller Expert

群达·通用型 空调控制系统

QD03N+

- 兼容大部分原装空调遥控器, 可直接使用
- 外风机独立控制
- 辅助电加热



★ 数码显示 ★

专利产品 仿冒必究



qunda Controller Expert