

注意：压缩机关闭后，需3分钟才能启动。

### 使用说明

#### 遥控器使用说明

① 开关机控制：选择开关机。  
**【模式】选择键**：选择工作模式，△ 自动、⊖ 制冷、⊕ 抽湿、↻ 通风、○ 制热。自动运行时，如果室温小于21度，进入制热；如果大于27度，进入制冷；设定温度为24度。  
**26℃键**：一键直达26℃健康制冷。  
**【风量】选择键**：选择风速。抽湿状态下，室内风机恒为低速。自动风速：设定温度与室温差4度以上为高风，2-3度为中风，2度以下为低风。

**【摆叶】选择键**：选择摆叶摆动或停止。  
**【温度+/-】设定键**：设定范围16-30℃，自动运行或抽湿状态下，此键无效。  
**【快热】设定键**：直接进入制热模式，温度为20℃。  
**【定时】方式选择键**：选择定时关机、定时开机，或取消定时。  
**【时间+/-】设定键**：设定范围1-16小时。  
**【睡眠】控制键**：控制睡眠开关，在睡眠模式，空调8小时后将自动关机。

### 显示板使用说明

一、模式显示：  
 开机状态下：  
 自动模式：温度指示区显示RU  
 制冷模式：制冷指示灯亮，温度指示区显示设定温度&室内温度，当遥控器设定空调时5秒内显示设定温度，其他时候显示室内温度。  
 抽湿模式：温度指示区显示dF  
 风速模式：温度指示区显示FR  
 制热模式：制热指示灯亮，温度指示区显示设定温度&室内温度，当遥控器设定空调时5秒内显示设定温度，其他时候显示室内温度。  
 制热化霜时，温度指示区显示“dF”，指示空调处于化霜状态。  
 关机状态：所有指示灯都熄灭  
 安心睡眠模式：当空调设定为睡眠模式，显示亮度会自动降低，使用户安心睡眠，设定温度自动微调，9小时后自动关机。  
 定时开机：温度指示区显示“ON”并且闪烁，说明空调处于定时开机模式。  
 定时关机：温度指示区显示当前模式或者温度并且闪烁，说明空调处于定时关机模式。

二、其他说明  
 红外接收：接收遥控器发出的红外遥控器指令。  
 应急自动按键：在没有遥控器情况下，按此键可以启动空调，按一下，空调处于制冷模式，设定温度为26度，风速风向自动。再按一下，空调处于制热模式，设定温度20度，风速风向自动。再按一下关机，可以循环操作。

三、空调压缩机状态指示  
 在制冷或者制热模式，当制冷、制热指示灯闪烁，说明空调达到设定温度，或者压缩机处于3分钟保护状态，此时压缩机停止。当制冷制热指示灯常亮，说明空调压缩机启动。

**故障指示**  
 当室内温度传感器出现故障时，温度显示区显示“E1”，请检查传感器是否连接。  
 当管道温度传感器出现故障时，温度显示区显示“E2”，请检查传感器是否连接。

为使用方便，请将说明书剪下保存

配件清单			可选择的配件	
名称	单位	数量		
空调电路板	块	1	<input type="checkbox"/>	1.5μF
显示器	只	1	<input checked="" type="checkbox"/>	1.2μF
温度传感器	根	2	<input type="checkbox"/>	不带启动电容
遥控器	只	1		
接线端子	套	1		
内风机连接线	根	1		

我们的产品标配的启动电容是1.2μF，客户可以选择定制带有1.5μF或者不带启动电容的启动电容。下单时，请备注和电20秒的特殊要求。

#### 断电自动重启功能选择

您可根据使用环境来选择是否需要使用到本产品的断电自动重启功能，设置方法如下：  
 ● 步骤1：当系统处于关机状态，按住显示板的应急自动键 A 5秒钟。此时温度显示区显示“P”字符。  
 ● 步骤2：重复按应急自动键 A，则设置断电自动重启功能是否启用，同时温度显示区会以显示“0”或“1”来表示。  
 “0”：表示未使用断电自动重启功能（本产品出厂默认“0”）；  
 “1”：表示已使用断电自动重启功能。  
 ● 步骤3：确认设定完成后，无需按键确认，系统会在10秒钟后自动保存并返回关机状态。

## PG电机抽头电机通用型

- 强劲的开关电源，宽工作电压AC100~240V 50/60HZ
- 断电自动重启功能(用户可选是否使用)
- PG、抽头电机两种类内风机通用
- 全新升级数码显示器，清晰美观易拆卸
- 辅助电加热功能
- 室外风机独立控制，化霜更高效
- PG电机快速插头
- 可选择安装启动电容
- 豪华遥控器
- 独有的一键直达26℃健康制冷功能
- 步进电机双接口，连接使用更方便
- 定时开、关机控制，睡眠控制
- 制热防冷风(适用于PG电机)
- 故障自诊断功能
- 双传感器
- 准确的自动风功能
- 自动化霜
- 盘管过热保护

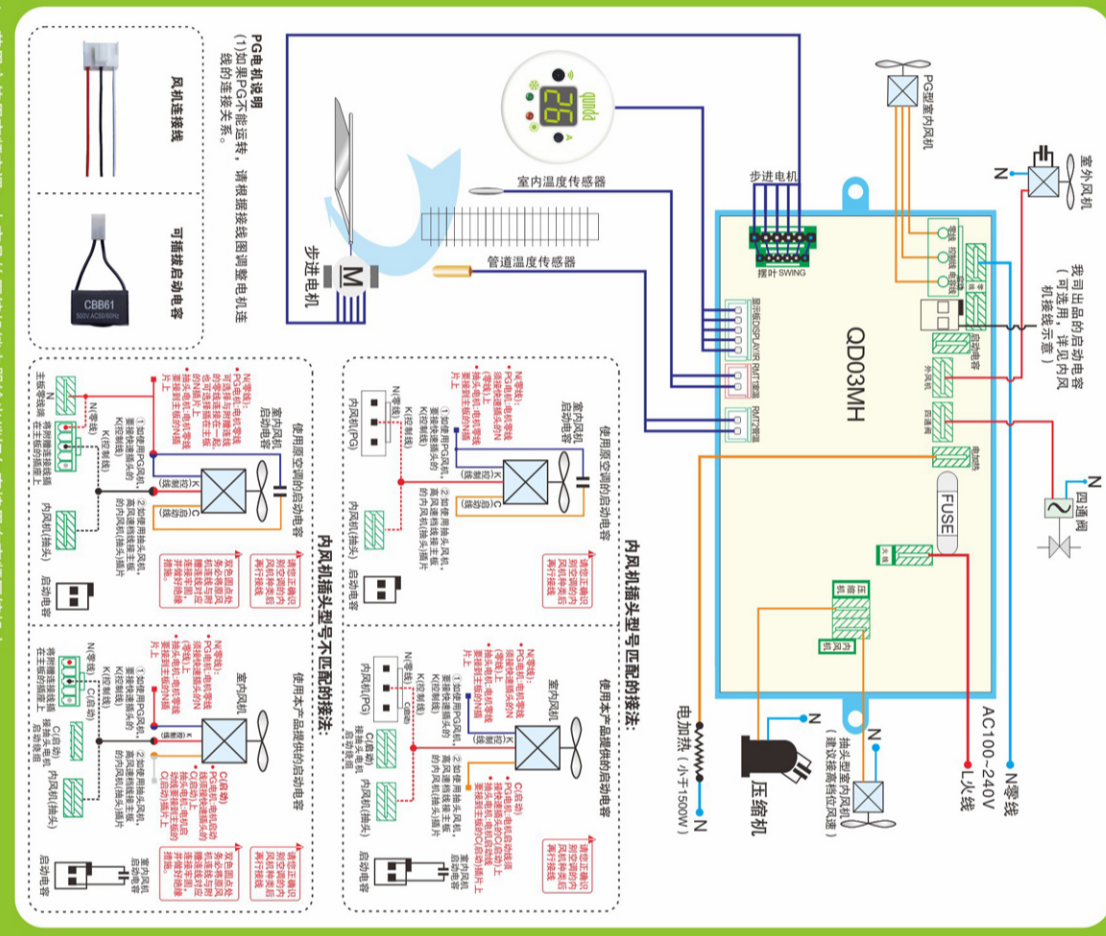
NO.W-C-00049-V3

# QD03MH

## PG电机抽头电机通用型

★请识别所用内风机是PG型/抽头型后再行接线

1. 若用户需要使用变频空调，本产品的压缩机继电器输出端请勿直接用在变频压缩机上。  
 2. 请前用有资质的专业人员进行安装。装机请务必先通电试机，任何因错误安装所造成的损坏，一律不予保修。  
 3. 室外接收头（RJ45）的正前方不可有强光源。装机请务必先通电试机，任何因错误安装所造成的损坏，一律不予保修。  
 4. 拔出电机输出插头（SWING）为6针插座，两侧为公共端（12V），连接时风向电机插头的公共端插入步进电机风机的一个公共端；如果电机转动方向反了，则应将对风向电机插头的公共端插入步进电机风机的另一个公共端。



## PG电机抽头电机通用型

# QD03MH

★请识别所用内风机是PG型/抽头型后再行接线



群达·通用型空调控制系统  
 江苏群达控制技术有限公司  
 地址：苏州市吴江区经济技术开发区龙桥路88号  
 邮编：215200  
 网址：www.qunda.com  
 全国免费技术咨询服务热线：400-8878-022



# qunda Controller Expert

## 升级版



★数码显示板★  
 可选项断电自动重启功能

## 群达·通用型 空调控制系统

# QD03MH

- 开关电源
- PG+抽头电机
- 辅助电加热

★请识别所用内风机是PG型/抽头型后再行接线  
 ★附赠PG风机连接线及可插拔启动电容

专利产品 仿冒必究



# qunda Controller Expert

- 强劲的开关电源，宽工作电压AC100~240V 50/60HZ
- 全新升级的数码显示器，清晰美观易拆卸
- 断电自动重启功能(用户可选是否使用)
- 辅助电加热功能