

使用说明

说明：压缩机关闭后，需3分钟才能启动。  
 连接PG电机反馈信号线时，注意正负极性。请注意控制板7805的温度，如果温度太高时请断电检查连接的是否正确。

《模式》选择键：选择工作方式， 自动、 制冷、 抽湿、 通风、 制热。自动运行时，如果室温小于21℃，进入制热；如果大于27度，进入制冷；设定温度为24度。

《风速》选择键：选择风速。抽湿状态下，室内风机恒为低速。自动风速：设定温度与室温差4度以上为中风，2-3度为中风，2度以下为低风。

《温度设定》键：设定范围16-30℃。自动运行或抽湿状态下，此键无效。

《定时》方式选择键：选择定时关机，定时开机，或取消定时。

《时间+、-》设定键：设定范围1-16小时。

《风向》选择键：选择摆叶摆动或停止。

《睡眠》控制键：控制睡眠开关，在睡眠模式，空调8小时后将自动关机。

《过冷/过热》键：经济运行时有效。按一次过冷或过热键，设定温度升高或下降1℃。

《电加热》键：控制制热时电加热开或关。  
 ◎ 开关机控制键：选择开关机。

指示灯说明：  
 红灯亮：空调开；红灯灭：空调关。  
 黄灯亮：电加热开；黄灯灭：电加热关。  
 绿灯亮：压缩机启动；绿灯灭：压缩机停止。  
 红灯闪烁：定时状态显示。

故障自诊断表：

RMT1室内传感器故障	红灯、黄灯秒频率闪烁（1秒亮，1秒灭）
RMT2管温传感器故障	黄灯闪烁
PG反馈故障	红灯、黄灯慢速闪烁（2秒亮，2秒灭）

配件清单		
名称	单位	数量
空调电脑板	块	1
显示器	只	1
变压器	只	1
温度传感器	根	2
遥控器	只	1
接线端子	套	1

可选择的配件	
内风机启动电容	
<input checked="" type="checkbox"/>	1.5μF
<input type="checkbox"/>	1.2μF
<input type="checkbox"/>	不带启动电容

我们的产品标配的启动电容是1.5uf。客户可以选择定制带有1.2uf或者不带启动电容的控制板。下单时，请告知我们您的特殊要求。

为方便使用，请将说明书剪下保存

QD02H

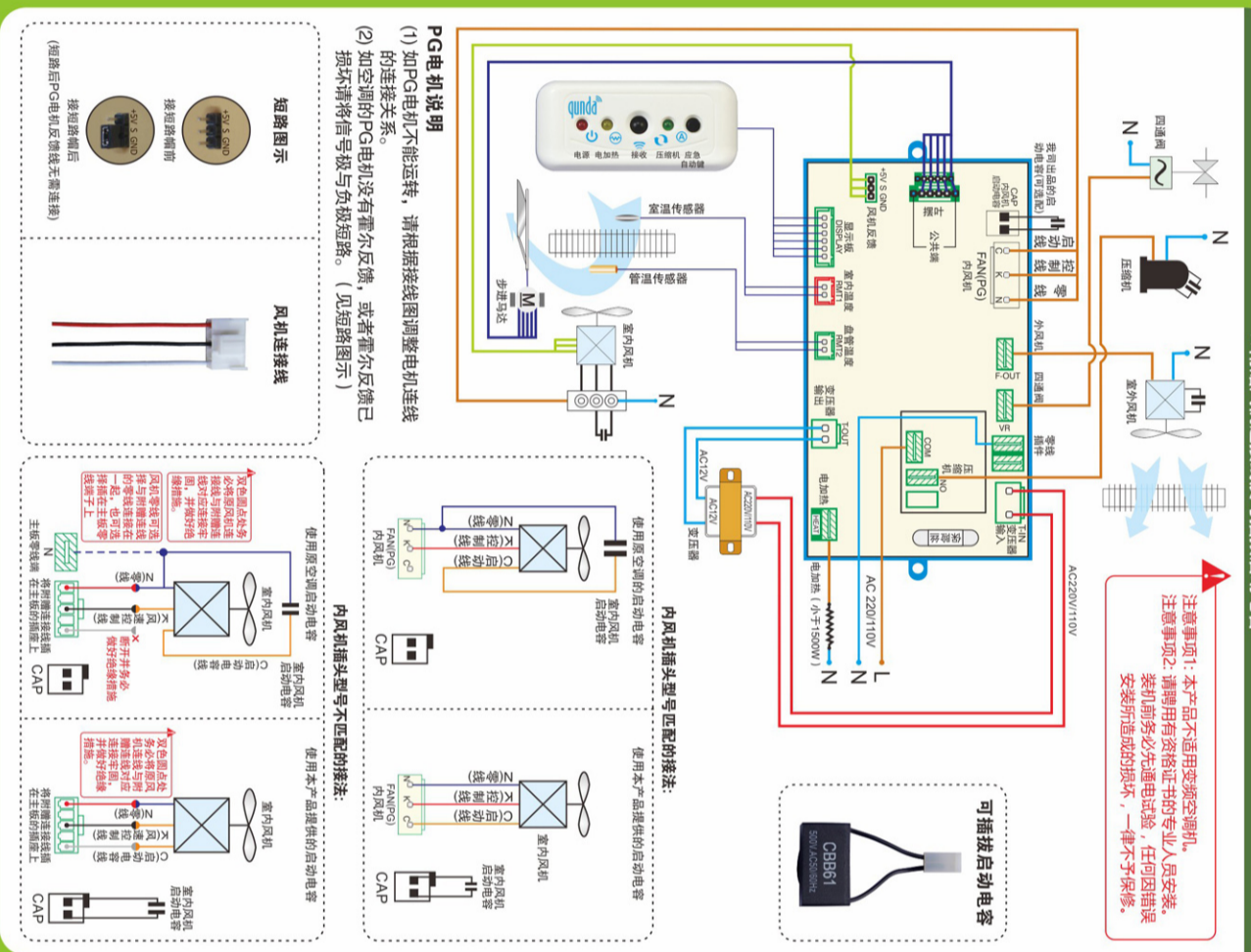
- 辅助电加热功能
- 可选择安装的启动电容
- 室外风机独立控制，化霜更高效
- PG电机快速插头
- 步进电机双接口，连接使用更方便
- 定时开、关机控制
- 制热防冷风
- 豪华接收器，外形美观，工作状态直观显示
- 变压器连接升级快速插头，安装更加方便
- 故障自诊断功能
- 双传感器
- 准确的自动风功能
- 自动化霜
- 盘管过热保护

NO.W-C-00060-V2

QD02H

• 辅助电加热  
• PG电机型

注意事项：  
 1、红外接收头（IR）的正前方不可有强光源。  
 2、步进电机输出插座（SWING）为6针插座，两侧为公共端（12V）。连接时风向电机插头的公共端必须插入步进电机输出插座的一个公共端；如果电机的转动方向反了，则应将风向电机插头的公共端插入步进电机输出插座的另一个公共端。



• 辅助电加热  
• PG电机型

QD02H



群达·通用型空调控制系统  
 江苏群达控制技术有限公司  
 地址：苏州市吴江区经济技术开发区龙桥路88号  
 邮编：215200  
 网址：www.qunda.com  
 全国免费技术咨询服务热线：400-8878-022



qunda Controller Expert

群达·通用型  
空调控制系统

QD02H

• 辅助电加热  
• PG电机型



专利产品 仿冒必究



qunda Controller Expert

- 辅助电加热功能
- 可选择的内风机启动电容
- 室外风机独立控制，化霜更高效
- PG电机快速插头