

使用说明

说明：压缩机关闭后，需3分钟才能启动。
连接PG电机反馈信号线时，注意正负极性。请注意控制板7805的温度，如果温度太高时请断电检查连接的是否准确。

遥控器使用说明：

- ① 开关控制键：选择开关机。
- ② 模式选择键：选择工作方式。❄️ 自动、❄️ 制冷、❄️ 抽湿、❄️ 通风、❄️ 制热。自动运行时，如果室温小于21度，进入制热；如果大于27度，进入制冷；设定温度为24度。
- 26℃键：一键直达26℃健康制冷。
- ③ 风速选择键：选择风速。抽湿状态下，室内风机恒为低速。自动风速：设定温度与室温差4度以上为中风，2-3度为中风，2度以下为低风。
- ④ 风向选择键：选择风向摆动或停止。
- ⑤ 温度+/-选择键：设定范围16-30℃。自动运行或抽湿状态下，此键无效。
- ⑥ 快热选择键：直接进入制热模式，温度为20℃。
- ⑦ 定时方式选择键：选择定时关机，定时开机，或取消定时。
- ⑧ 时间+/-选择键：设定范围1-16小时。
- ⑨ 睡眠控制键：控制睡眠开关，在睡眠模式，空调8小时后自动关机。

显示板说明：

- 电源灯（红色）：开机亮，关机熄灭。
- 定时灯（黄色）：一旦设定定时开关机或睡眠时此灯亮，取消定时或定时时间到达后熄灭。
- 压缩机灯（绿色）：压缩机工作时，此灯亮，压缩机关闭时，此灯熄灭。
- 红外头：接收遥控器的红外信号。
- 应急自动键：没有遥控器的时候使用，可以控制空调的开关机。

故障自诊断如下表：

故障类型	显示板指示灯状态
室内温度传感器故障	红灯闪烁
盘管温度传感器故障	黄灯闪烁
PG电机反馈故障	红灯、黄灯一同闪烁



为方便使用，请将说明书剪下保存

配件清单		
名称	单位	数量
空调电脑板	块	1
显示器	只	1
变压器	只	1
温度传感器	根	2
遥控器	只	1
接线端子	套	1
内风机连接线	根	1

可选择的配件	
内风机启动电容	
<input checked="" type="checkbox"/>	1.5μF
<input type="checkbox"/>	1.2μF
<input type="checkbox"/>	不带启动电容

我们的产品标配的启动电容是1.5uf。客户可以选择定制带有1.2uf或者不带启动电容的控制板。下单时，请告知我们您的特殊要求。

PG电机型 QD02+

- 可选择安装的启动电容
- PG电机快速插头
- 豪华遥控器
- 独有—键直达26℃健康制冷功能
- 步进电机双接口，连接使用更方便
- 定时开、关机控制，睡眠控制
- 制热防冷风
- 豪华接收器，外形美观，工作状态直观显示
- 变压器连接升级快速插头，安装更加方便
- 故障自诊断功能
- 双传感器
- 准确的自动风功能
- 自动化霜
- 盘管过热保护

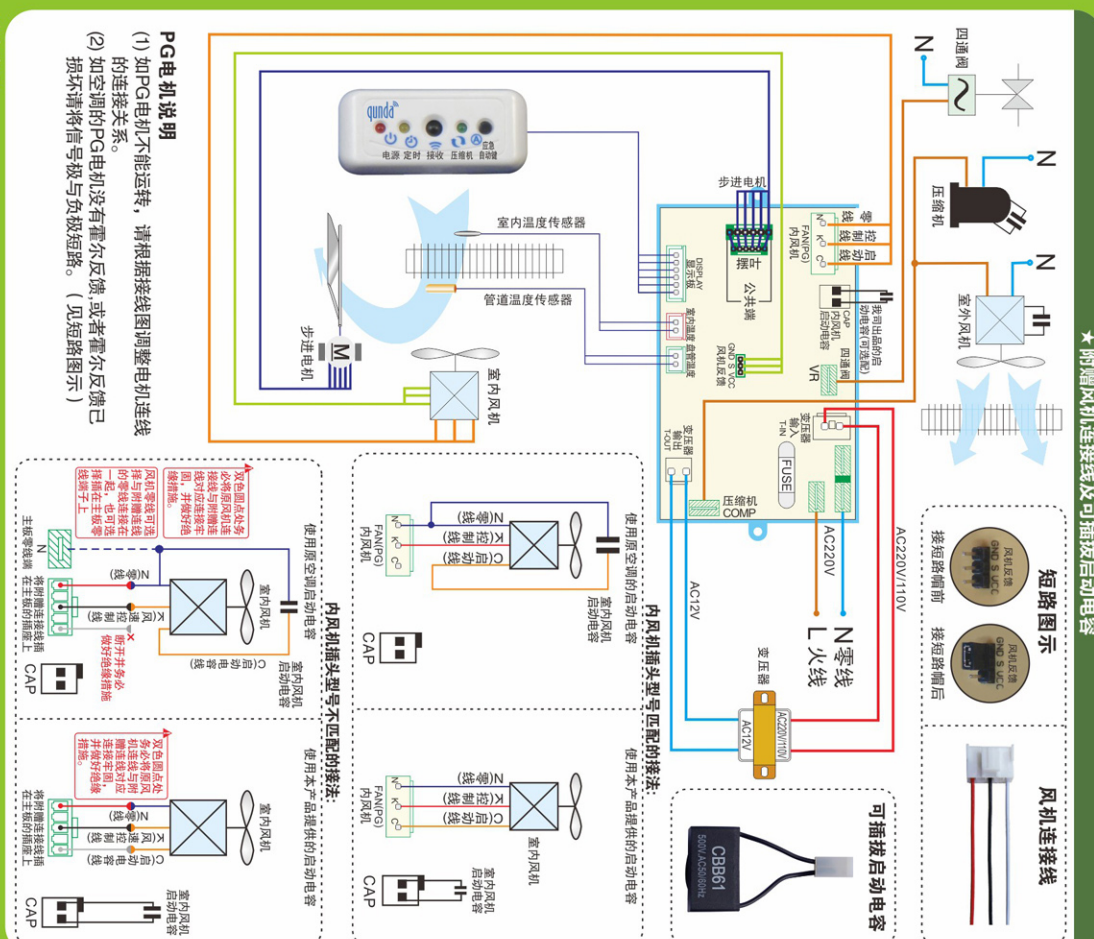
NO.W-C-00025-V3

PG电机型 QD02+

PG电机型 QD02+

PG电机型 QD02+

注意事项：
1. 本产品不适用于变频空调机。
2. 请仔细阅读说明书的专业人员安装。装机前务必先通电试验，任何因错误安装所造成的损坏，一律不予保修。
3. 红外接收头（IR）的正前方不可有强光源，否则为公共端（12V）。连接时风向电机插头的公共端必须插入步进电机输出插座的公共端。如果电机的转动方向反了，则应该将风向电机插头的公共端插入步进电机输出插座的另一个公共端。



群达·通用型空调控制系统
江苏群达技术有限公司
地址：苏州市吴江区经济技术开发区龙桥路88号
邮编：215200
网址：www.qunda.com
全国免费技术咨询服务热线：400-8878-022



qunda Controller Expert

群达·通用型 空调控制系统

QD02+

PG电机型

★附赠风机连接线及可插拔启动电容

专利产品 仿冒必究



qunda Controller Expert

- 可选择安装的启动电容
- PG电机快速插头
- 豪华遥控器
- 独有—键直达26℃健康制冷功能